

Drive^{IT}
Низковольтные
приводы



**Руководство по
эксплуатации**
приводов переменного тока
типа ACS50
мощностью от 0,18 до 2,2 кВт

ABB

Инструкции по технике безопасности

Внимательно изучите приведенные ниже правила техники безопасности, прежде чем приступать к монтажным работам.

Внимание! Опасное напряжение!

К работам по монтажу привода ACS50 допускаются только квалифицированные электрики.

Запрещается выполнять какие-либо работы по обслуживанию привода, двигателя или кабеля двигателя при включенном напряжении питания. Перед началом обслуживания привода отключите питание и подождите не менее 5 минут. Это время необходимо для разряда конденсаторов звена постоянного тока.

Примечание. DIP-переключатели находятся под опасным напряжением.

Примечание. Опасное напряжение присутствует на силовых выводах L/R, N/S, T1/U, T2/V и T3/W даже в том случае, если двигатель не вращается.

Примечание. При отключенном питании привода на контактах релейных выходов может присутствовать опасное напряжение, подаваемое от внешних устройств.

Внимание! Горячие поверхности!

При работе привода его радиатор может нагреваться до высокой температуры (>80°C). Строго выполняйте указания по монтажу.

Общие указания по безопасности

Привод ACS50 автоматически запускает двигатель после пропадания и повторного включения питания, если подана внешняя команда пуска.

Запрещается ремонтировать неисправный привод. Привод ACS50 не подлежит ремонту на месте эксплуатации. Обратитесь к поставщику для замены оборудования.

Привод ACS50 должен устанавливаться в запираемом с помощью ключа помещении.

Запрещается подавать питание на привод чаще, чем один раз в три минуты.

Функции и характеристики привода ACS50 изменяются в зависимости от положения DIP-переключателей. Убедитесь в том, что изменения не повредят оборудование и безопасны для персонала.

Об этом руководстве

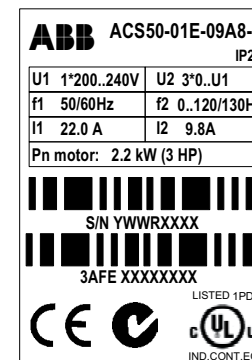
Данное руководство содержит информацию, необходимую для монтажа и запуска привода.

Проверка комплекта поставки

Комплект поставки содержит:

1. Привод ACS50
2. Руководство по эксплуатации
3. Два зажима для кабелей управления (только для моделей с фильтром ЭМС).

По данным на шильдике привода убедитесь в том, что поставленное оборудование соответствует указанному в заказе.



ACS50-01_ _ - _ -

Фильтр ЭМС: E = встроенный, N = отсутствует

Макс. длительный выходной ток (I_2):

01A4 = 1,4 A; 02A2 = 2,2 A; 04A3 = 4,3 A;

07A6 = 7,6 A; 09A8 = 9,8 A

Напряжение питания (U_1):

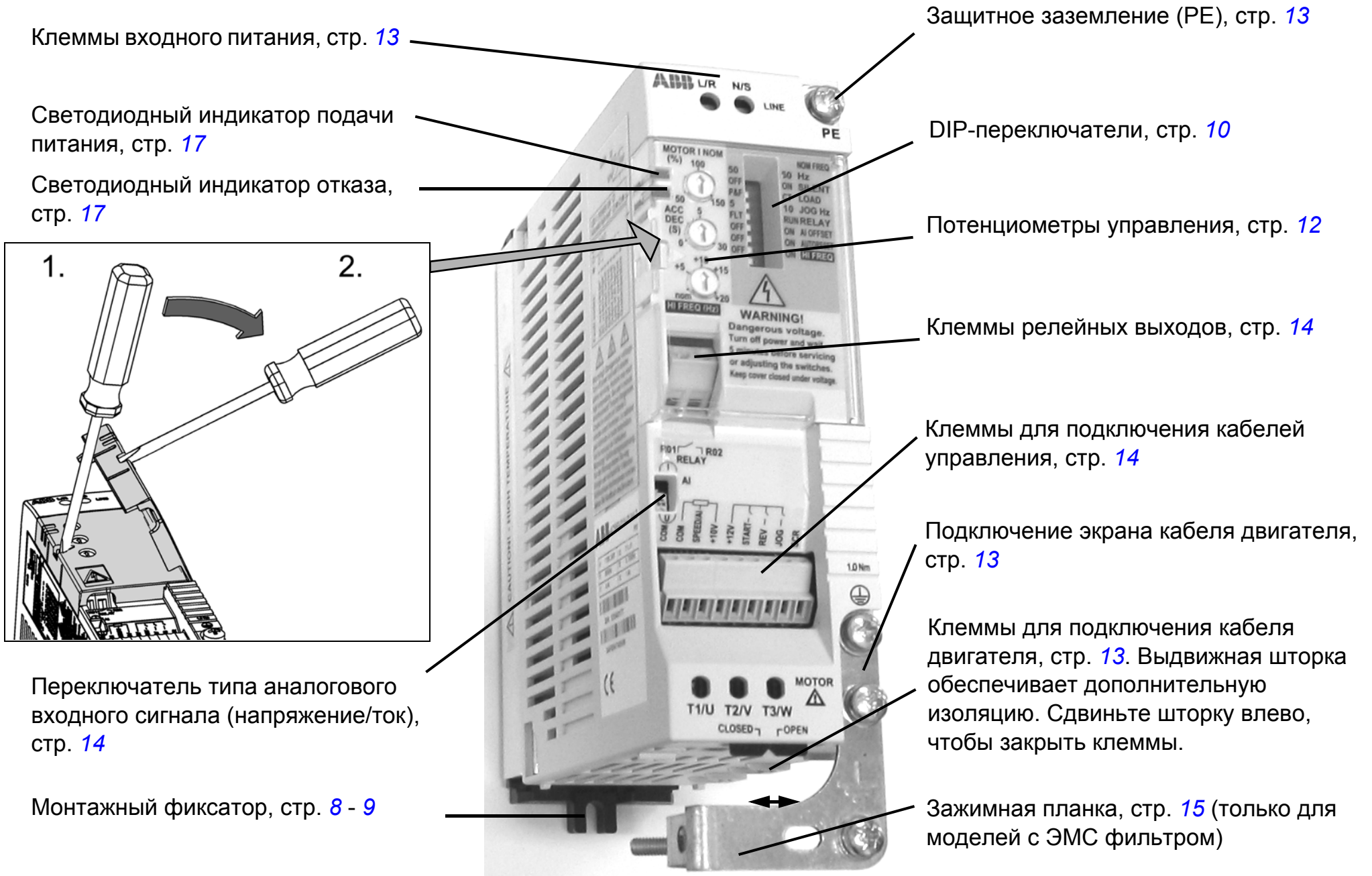
1 = 110...120 В перем. тока +10%/-15%

2 = 200...240 В перем. тока +10%/-15%

Заводской номер (S/N) указан на паспортной табличке привода. (Y = год, WW = неделя выпуска)

Общие сведения о приводе

Привод ACS50 предназначен для управления скоростью 3-фазного асинхронного электродвигателя переменного тока.



Последовательность монтажа и запуска

Прочитайте *Инструкции по технике безопасности* на стр. 3, прежде чем приступать к работе.

	Действие	Стр.
1	Проверьте комплектность поставки.	3
2	Проверьте соответствие условий эксплуатации требованиям к приводу ACS50.	6
3	Установите привод.	8 - 9
4	Проверьте пригодность стандартных настроек: номинальная частота двигателя 50 Гц, нагрузка - насос или вентилятор, максимальная выходная частота 50 Гц. Если стандартные настройки не подходят, измените положение DIP-переключателей.	10
5	Убедитесь в том, что потенциометр MOTOR I NOM установлен в соответствии со значением номинального тока двигателя. Это необходимо для правильной работы тепловой защиты двигателя.	12
6	Если необходимо, установите потенциометр времени ускорения/замедления (ACC/DEC) в нужное положение.	12
7	Подсоедините кабель питания и кабель двигателя.	13
8	Подсоедините провода управления.	14
9	Включите питание. Зеленый светодиод должен загореться. Примечание: Если подан сигнал пуска, двигатель начнет вращаться.	
10	Установите задание скорости и подайте сигнал пуска. Скорость вращения вала двигателя должна возрасти до заданного значения.	16

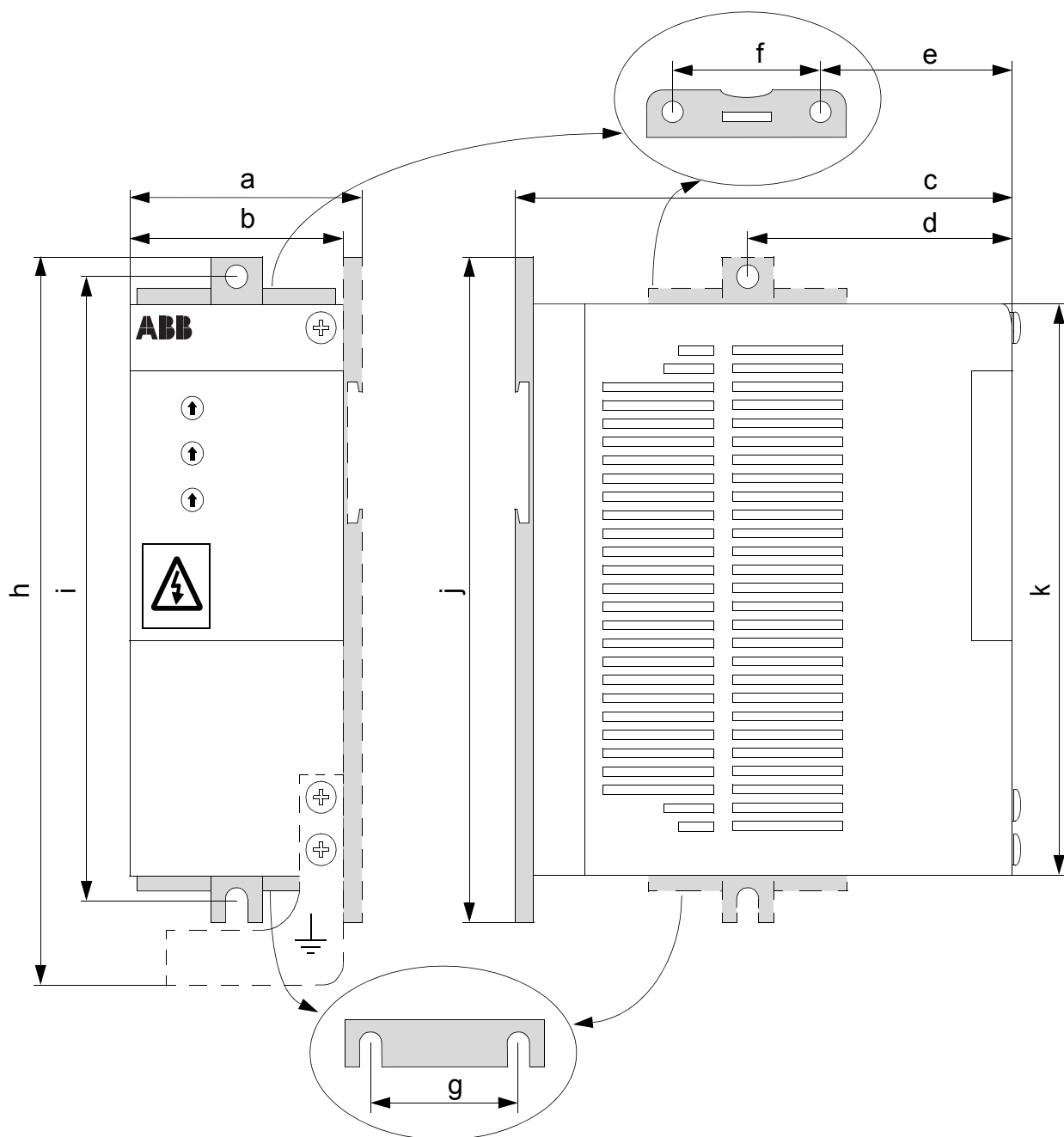
Пределные условия окружающей среды

	Место установки	Хранение и транспортировка в защитной упаковке	
Температура воздуха	-20°C (-4°F), наличие инея не допускается ¹⁾ +40°C (104°F), при номинальной нагрузке +50°C (122°F), если длительный выходной ток не превышает 85% от номинального I_2	-40°C (-40°F) ... +70°C (158°F)	
Высота	0...2000 м. На высоте 1000...2000 м значения P_N и I_2 снижаются на 1% на каждые 100 м.	Без ограничений	
Относительная влажность	Менее 95%, без конденсации	Менее 95%, без конденсации	
Уровни загрязнения (IEC 60721-3-3)	<ul style="list-style-type: none"> Наличие электропроводящей пыли не допускается Воздух должен быть чистым и не должен содержать агрессивных веществ, а также электропроводящей пыли Химические газы: класс 3C2 Твердые частицы: класс 3S2 	Хранение	Транспортировка
		<ul style="list-style-type: none"> Наличие электропроводящей пыли не допускается Химические газы: класс 1C2 Твердые частицы: класс 1S2 	<ul style="list-style-type: none"> Наличие электропроводящей пыли не допускается Химические газы: класс 2C2 Твердые частицы: класс 2S2
Синусоидальные вибрации (IEC 60068-2-6)	Диапазон частот: 5...150 Гц Ускорение с постоянной амплитудой: 1 g	В соответствии с техническими требованиями ISTA 1A	
Удар (IEC 60068-2-29)	Не допускается	Не более 100 м/с ² , 11 мс	
Свободное падение	Не допускается	Не допускается	

1) Если привод работает при отрицательных температурах, держите питание включенным. Устанавливайте привод в кожухе (шкафу). Убедитесь, что тепло, выделяемое приводом, будет рассеиваться должным образом.

Степень защиты привода ACS50 – IP20.

Размеры:



	Корпус А мм (дюйм)	Корпус В мм (дюйм)	Корпус С мм (дюйм)	Корпус D мм (дюйм)
a	53 (2,09)	72 (2,83)	74 (2,91)	74 (2,91)
b	45 (1,77)	67,5 (2,66)	70 (2,76)	70 (2,76)
c	128 (5,04)	128 (5,04)	159 (6,26)	159 (6,26)
d	67,5 (2,66)	67,5 (2,66)	-	-
e	-	-	77 (3,01)	77 (3,01)
f	-	-	40 (1,57)	40 (1,57)
g	-	-	40 (1,57)	40 (1,57)
h	183 (7,20)	183 (7,20)	-	230 (9,06)
i	156 (6,14)	156 (6,14)	182 (7,15)	214 (8,41)
j	170 (6,99)	170 (6,99)	194 (7,62)	226 (8,88)
k	146,5 (5,77)	146,5 (5,77)	171 (6,72)	203 (7,98)

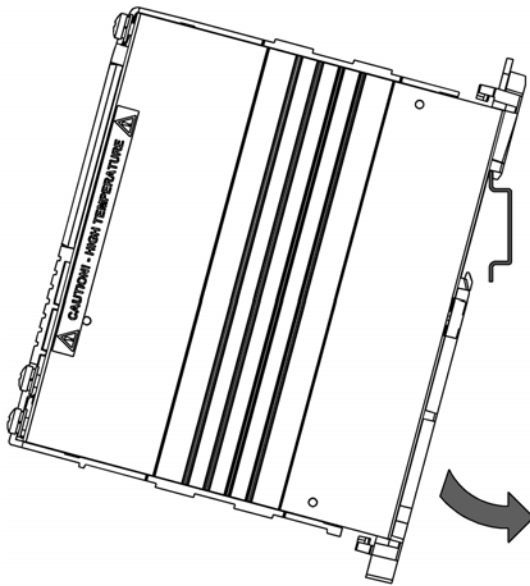
Монтаж

Внимание! При нормальной работе привод нагревается до высокой температуры. Необходимо при любых условиях обеспечить достаточный поток охлаждающего воздуха:

- Установите ACS50 таким образом, чтобы ребра радиатора охлаждения располагались вертикально.
- Оставьте достаточно свободного пространства вокруг приводов в корпусах А и В. Приводы в корпусах С и D охлаждаются с помощью вентиляторов, поэтому их можно устанавливать боковыми сторонами вплотную друг к другу, без дополнительного промежутка между ними.
- Установите привод, используя монтажный фиксатор, на 35-миллиметровой DIN-рейке или на стене.

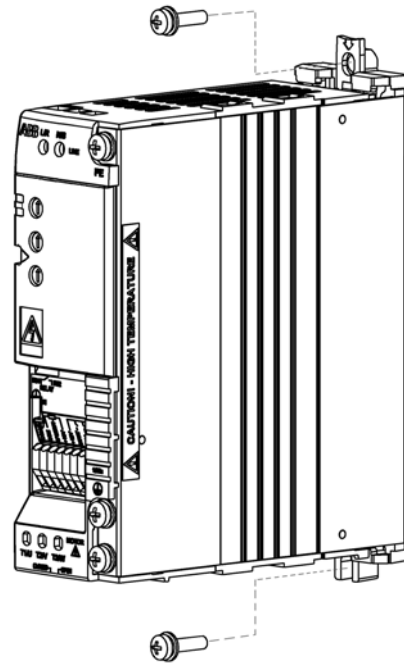
Монтаж на DIN-рейке

“Защелкните” клипсу монтажного фиксатора ACS50 на DIN-рейке. Для снятия привода нажмите рычаг, расположенный сверху монтажного фиксатора.



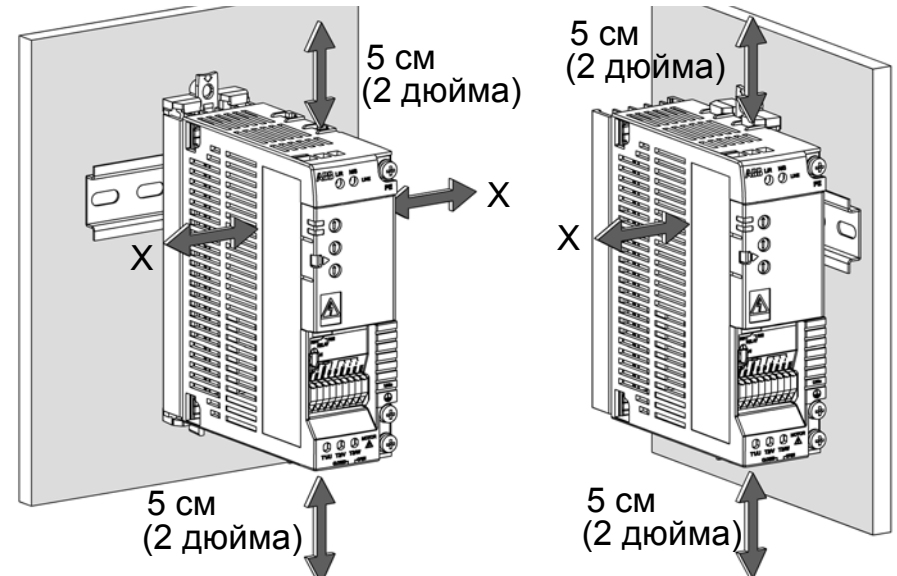
Монтаж на стене

Установите привод на стене с помощью монтажного фиксатора. Используйте винты М4.



Зазоры

Для обеспечения надлежащего охлаждения оставьте достаточные свободные промежутки вокруг привода.

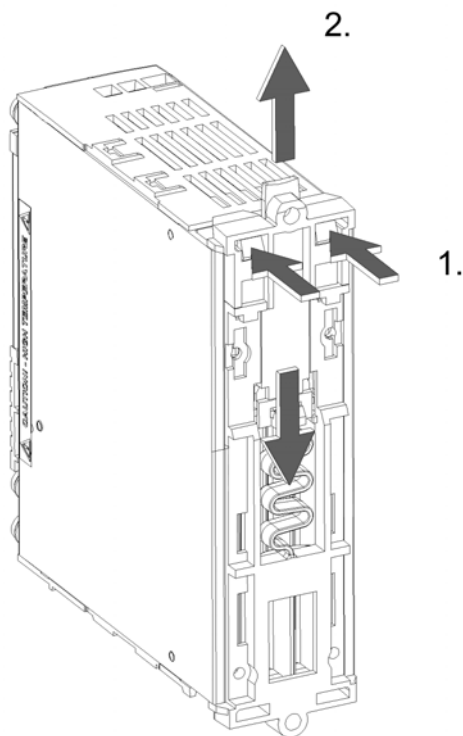


	Корпуса А и В см (дюйм)	Корпуса С и D см (дюйм)
X	1.5 (0.6)	0 (0)

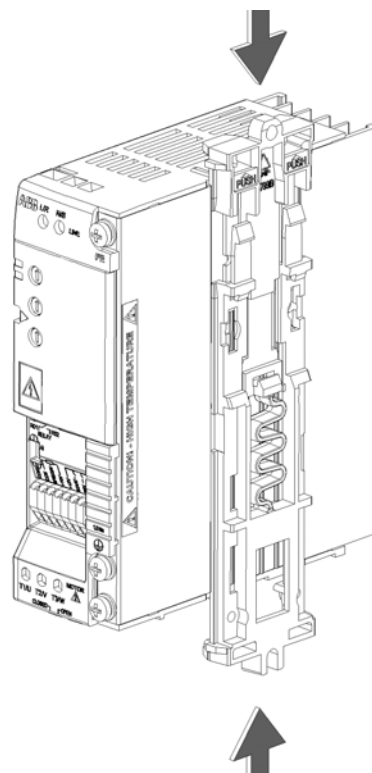
Установка и снятие настенного монтажного фиксатора

Привод можно установить на стену как широкой, так и узкой стороной. Установите монтажный фиксатор на соответствующую сторону привода. См. указания, приведенные ниже, для корпусов А и В. Для отсоединения монтажного фиксатора корпуса С и D потяните его вниз, для закрепления – толкните вверх.

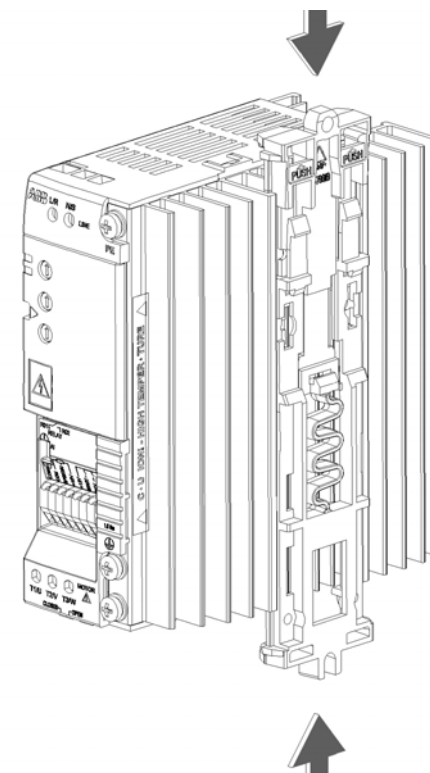
Отсоединение монтажного фиксатора, корпуса А и В: Для разъединения верхней и нижней частей фиксатора нажмите две пластмассовые кнопки.



Установка монтажного фиксатора, корпус А: Установите две части фиксатора, как показано на рисунке, и защелкните их.



Установка монтажного фиксатора, корпус В: Установите две части фиксатора между ребрами радиатора охлаждения и защелкните их.



DIP-переключатели

DIP-переключатели служат для настройки ACS50 в соответствии с типом двигателя и требованиями конкретных применений.



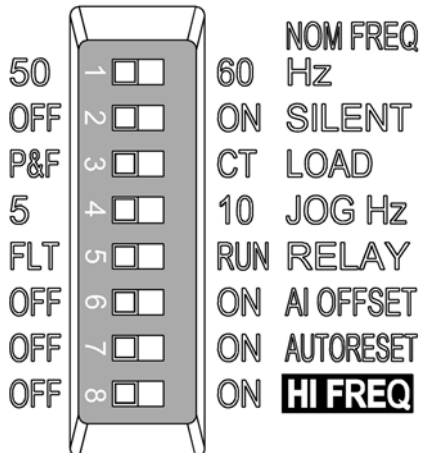


Внимание! DIP-переключатели находятся под опасным напряжением (200 В). Перед настройкой переключателей отключите питание и подождите 5 минут. Когда привод ACS50 находится под напряжением, защитная крышка должна быть закрыта.

Конфигурация

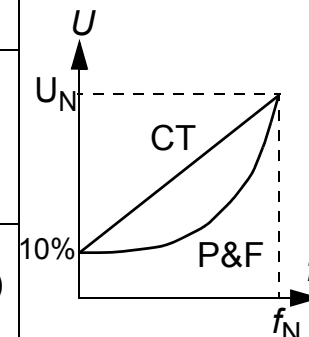
- С помощью отвертки снимите переднюю крышку и установите DIP-переключатели в нужное положение.
- Для перемещения переключателей вправо или влево используйте отвертку. По умолчанию все переключатели находятся в левом положении.
- Закройте переднюю крышку.

Основная информация

DIP переключатель	#	Название и назначение	Установка по умолчанию 	Противоположная установка 
 <p>50 OFF P&F 5 FLT OFF OFF OFF</p> <p>60 ON CT 10 RUN ON ON ON</p> <p>NOM FREQ Hz SILENT LOAD JOG Hz RELAY AI OFFSET AUTORESET HI FREQ</p>	1	NOM FREQ HZ: Номинальная частота двигателя	50 Гц	60 Гц
	2	SILENT: Уровень шума двигателя (частота коммутации ШИМ)	OFF – Стандартный режим (5 кГц)	ON – Бесшумный режим (16 кГц)
	3	LOAD: Тип момента нагрузки (кривая U/f)	P&F - насос/вентилятор	CT - постоянный момент
	4	JOG HZ: Частота вращения в режиме толчка	5 Гц	10 Гц
	5	RELAY: Функция релейного выхода	FLT - ОТКАЗ	RUN - Вращение двигателя
	6	AI OFFSET: Мин. значение сигнала аналогового входа	OFF - 0 мА (0 В)	ON - 4 мА (2 В)
	7	AUTORESET: Функция автоматического сброса отказа	OFF - Без автоматического сброса	ON - Автоматический сброс разрешен
	8	HI FREQ: Режим высокой частоты	OFF - Стандартный режим	ON - Режим высокой частоты включен

Дополнительная информация

№	Название	Информация
1	NOM FREQ Hz:	Номинальная частота двигателя (см. шильдик двигателя).
2	SILENT:	Частота коммутации ШИМ привода. Примечание: Чем выше частота, тем выше уровень электромагнитных помех и тем меньше максимальная длина кабеля двигателя, при которой удовлетворяются европейские требования к ЭМС. См. Технические данные на стр. 18. Примечание. Частота коммутации влияет на температуру ACS50.
3	LOAD:	Оптимизация зависимости выходного напряжения от частоты в соответствии с типом нагрузки. Выберите P&F для нагрузки с квадратичной кривой момента (например, насос или вентилятор) или СТ для нагрузки с постоянным моментом (например, конвейер). ACS50 автоматически увеличивает пусковое напряжение на 10% для компенсации потерь в двигателе и увеличения пускового момента.
4	JOG HZ:	Частота толчка. Для включения толчкового режима подайте напряжение 12...24 В пост. тока на дискретный вход 3 ("JOG"). (Привод ускоряет или замедляет двигатель до частоты толчка и поддерживает эту частоту до тех пор, пока сигнал присутствует на входе.)
5	RELAY:	Выбор состояния привода, которое указывает выход реле с нормально разомкнутым контактом. FLT = ОТКАЗ. Контакт разомкнут при отказе привода или, когда на привод не подается питание. RUN = РАБОТА. Контакты замкнуты, когда привод работает.
6	AI OFFSET:	Включение контроля «активный ноль» для аналогового входа. 4 мА (2 В) = ACS50 переходит в состояние отказа, если значение на входе падает ниже предельного уровня. Информация о масштабировании аналогового входа приведена в разделе Управление скоростью на стр. 16.
7	AUTO- RESET	Включение функции автоматического сброса для следующих отказов: пониженное напряжение, повышенное напряжение, отсутствие сигнала на аналоговом входе. ON = ACS50 автоматически перезапускается через три секунды после отключения вследствие отказа. Максимальное количество операций перезапуска равно десяти в течение трех минут. В случае превышения этого значения ACS50 останавливается, а попытки перезапуска прекращаются. См также Индикаторы состояния и выявление неисправностей на стр. 17. Внимание! После сброса двигатель начинает вращаться, если включен сигнал запуска. Следует убедиться в том, что использование этой функции безопасно.
8	HI FREQ:	Максимальная выходная частота. OFF: макс. частота = значению, заданному переключателем NOM FREQ HZ. ON: макс. частота = значению, заданному переключателем NOM FREQ HZ, + значение, установленное потенциометром HI FREQ. См. раздел Регулировочные потенциометры на стр. 12.



Регулировочные потенциометры

Установка регулировочных потенциометров выполняется с помощью отвертки. По умолчанию все потенциометры находятся в среднем положении.

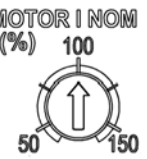

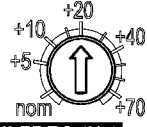
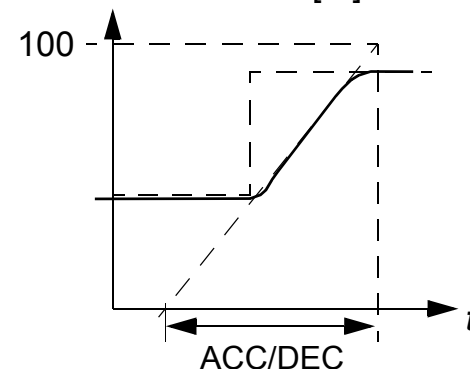
	MOTOR I NOM	<p>Рассчитайте MOTOR I NOM из приведенного ниже соотношения или выберите по таблице, приведённой ниже. Привод ACS50 вычисляет температуру двигателя, исходя из измеренного выходного тока и заданного номинального тока двигателя. Привод отключается, если вычисленная температура указывает на перегрев двигателя.</p> <p>Примечание. Если используется длинный кабель двигателя (когда возникают значительные емкостные токи), может потребоваться увеличение значения MOTOR I NOM.</p> $\text{MOTOR I NOM (\%)} = \frac{\text{Номинальный ток двигателя [A]}}{\text{Номинальный ток ACS50 [A]}} \cdot 100\%$
	ACC/DEC	<p>Время ускорения/замедления от минимальной до максимальной частоты и наоборот, в секундах. Чем больше это время, тем медленнее изменяется скорость двигателя до достижения заданного значения.</p>
	HI FREQ:	<p>Ограничение выходной частоты на необходимом значении в диапазоне от номинальной частоты до номинальной частоты + 70 Гц. Потенциометр оказывает влияние на работу привода в том случае, когда с помощью переключателя HI FREQ DIP включен режим высокой частоты. См. раздел DIP-переключатели, стр. 10.</p>

Таблица выбора MOTOR I NOM

ACS50-01x-	Номинальный ток двигателя (A)										
	0.7	0.8	1.0	1.2	1.4	1.6	1.8	2.0	2.1		
-01A4-x	0.7	0.8	1.0	1.2	1.4	1.6	1.8	2.0	2.1		
-02A2-x	1.1	1.3	1.5	1.8	2.0	2.2	2.4	2.6	2.8	3.0	
-04A3-x	2.2	2.6	3.0	3.5	4.0	4.3	4.7	5.2	5.6	6.0	
-07A6-x	3.8	4.6	5.3	6.1	6.8	7.6	8.4	9.3	10.2	11.4	
-09A8-x	4.9	5.9	6.9	7.8	8.8	9.8	10.8	12.0	13.3	14.7	
MOTOR I NOM	50	60	70	80	90	100	110	120	130	140	150%

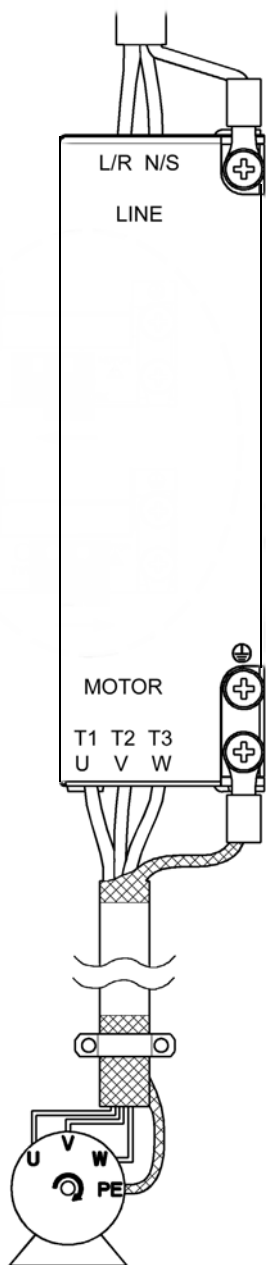
Время ускорения/замедления

Величина задания [%]




Подключение питания и двигателя

1-фазное
входное напряжение



⚠ Внимание! Перед началом работ убедитесь, что сетевое напряжение отключено.

Примечание: Убедитесь, что напряжение питания правильное! Подача напряжения 230 В переменного тока на привод ACS50, рассчитанный на 115 В, приведет к повреждению привода!

Клемма	Наименование	Сечение провода	Момент затяжки
L/R, N/S	Вход 1-фазного питания переменного тока	Одножильный медный провод с сечением макс. 2,5 мм ² (корпуса А и В) или макс. 4 мм ² (корпуса С и D)	0,5 Нм / 0,6 Нм
T1/U, T2/V, T3/W	Выход на двигатель		
PE 	Защитное заземление. Провод защитного заземления и экран кабеля двигателя.	Используйте многожильный медный провод. Сечение провода не должно быть меньше сечения проводников кабеля питания.	1 Нм (*)

***Примечание.** Следует использовать только винты М4х8 Combi из комплекта поставки. Максимально допустимое заглубление винтов заземления **6 мм**.

Соблюдайте местные нормы, регламентирующие сечение кабелей. Следует использовать силовой кабель, рассчитанный на температуру 60°C либо 75°C, если температура воздуха превышает 30°C. См. также [Дополнительные указания по прокладке кабелей и ЭМС](#), стр. 15.

Ток утечки на землю преобразователя ACS50 может превышать 3,5 мА~/10 мА=. В соответствии со стандартом EN50178 эксплуатация привода ACS50 допускается только при стационарном монтаже.

Дополнительная информация приведена в *Техническом справочном руководстве по ACS50*.

Входные предохранители

Рекомендуемые типы предохранителей см. [Технические данные](#) на стр. 18.

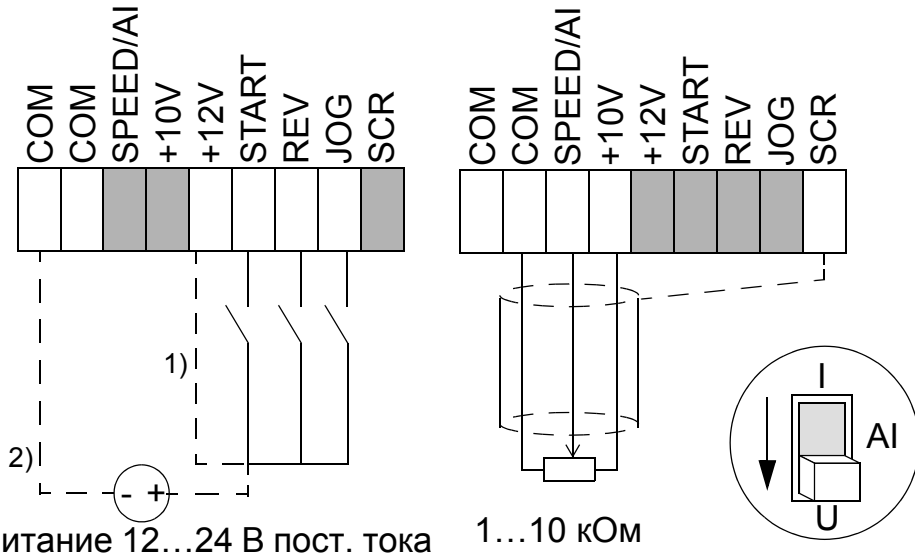
Двигатель

В качестве двигателя используются трехфазные асинхронные двигатели переменного тока с номинальным напряжением U_N от 200 до 240 В и номинальной частотой f_N 50 или 60 Гц. Номинальный ток двигателя должен быть меньше или равен номинальному выходному току привода (I_2).

При подсоединении фаз привода и двигателя U-U, V-V, W-W и выборе прямого направления вращения вал двигателя вращается по часовой стрелке (если смотреть со стороны конца вала, соединяемого с нагрузкой).

Подключение проводов управления

Для подачи сигналов на дискретные входы можно использовать внутренний (1) или внешний (2) источник питания. Аналоговое напряжение управления по умолчанию изменяется в диапазоне 0...10 В постоянного тока. (Переключатель AI должна находиться в положении "U".)



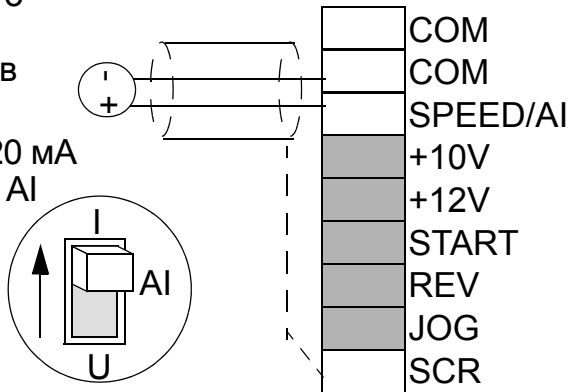
Питание 12...24 В пост. тока

1...10 кОм

При использовании токового сигнала 0/4...20 мА:

- установите переключатель AI в положение "I".

- для входного сигнала 4...20 мА установите переключатель AI OFFSET в положение ON.



Клеммы управления

Используйте многожильный провод сечением 0,5...1,5 мм² (AWG22 - AWG16).

#	Название	Описание
1	COM	Общий для дискретных и аналогового входов ¹⁾ .
2	COM	Общий для дискретных и аналогового входов ¹⁾ .
3	AI	Аналоговый вход: Задание скорости (частоты). 0/2...10 В пост. тока ($R_i = 190 \text{ кОм}$) или 0/4...20 мА ($R_i = 100 \text{ Ом}$). Разрешение 0,1%, погрешность +/-1%.
4	+10V	Опорное напряжение для аналогового входа. Погрешность +/-2%. Макс. ток 10 мА
5	+12V	Дополнительное напряжение для дискретных входов, макс. 30 мА.
6	START	Дискретный вход 1: Пуск (перезагружает привод после отключения вследствие отказа) ²⁾ .
7	REV	Дискретный вход 2: Обратное направление вращения ²⁾ .
8	JOG	Дискретный вход 3: Включение толчковой скорости ²⁾ .
9	SCR	Заземление экрана сигнальных кабелей. Подключено к корпусу (земле) внутри прибора.
Релейный выход		
1	RO1	Отказ: Реле размыкает напряжение 12 ... 250 В перем. тока / 30 В пост. тока, коммутируемый ток 10 мА...2 А
2	RO2	

1) Подключено к корпусу (земле) внутри привода через резистор 1 МОм.

2) Сопротивление дискретного входа равно 1,5 кОм.

Дополнительные указания по прокладке кабелей и ЭМС

Выполняйте приведенные ниже указания для обеспечения безотказной работы привода и удовлетворения европейских требований к ЭМС.

Кабель двигателя

Подключение двигателя следует выполнять симметричным трехжильным экранированным кабелем с концентрическим проводником защитного заземления либо четырехжильным кабелем с концентрическим экраном. Рекомендуется использовать кабели с экраном в виде металлической оплетки, например, типа МССМК (NK Cables).

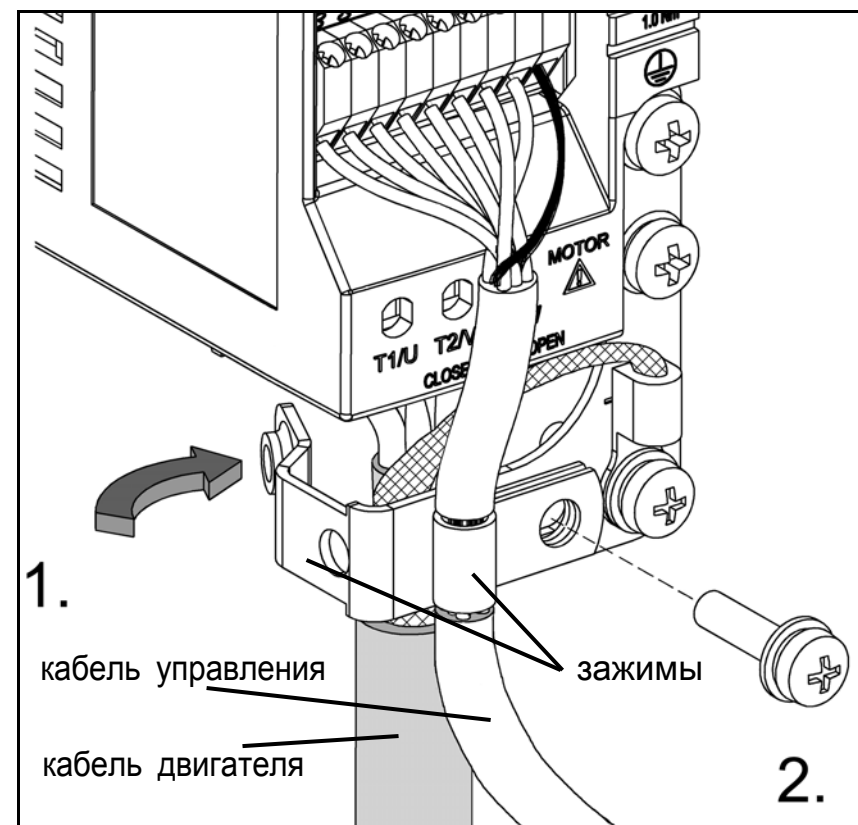
- Скрутите проводники экрана в жгут и подключите жгут к клемме заземления \perp . Длина жгута должна быть минимальной.
- При использовании внешнего или внутреннего фильтра ЭМС зажмите экран кабеля, как показано на рисунке.
- Необходимо обеспечить 360-градусное (круговое) заземление экрана кабеля двигателя со стороны двигателя с использованием кабельного сальника, отвечающего требованиям ЭМС, или скрутить проводники экрана в жгут, длина которого не превышает его 5-кратной толщины, и подключить жгут к клемме защитного заземления двигателя.

Кабели управления

В качестве кабелей управления следует использовать многожильный кабель с экраном в виде медной оплетки. Для подключения аналоговых сигналов рекомендуется кабель типа “витая пара с двойным экраном”.

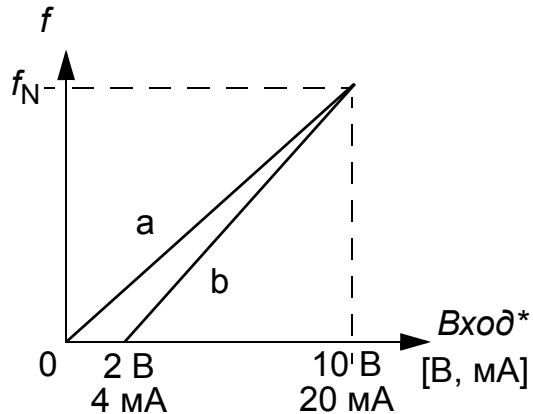
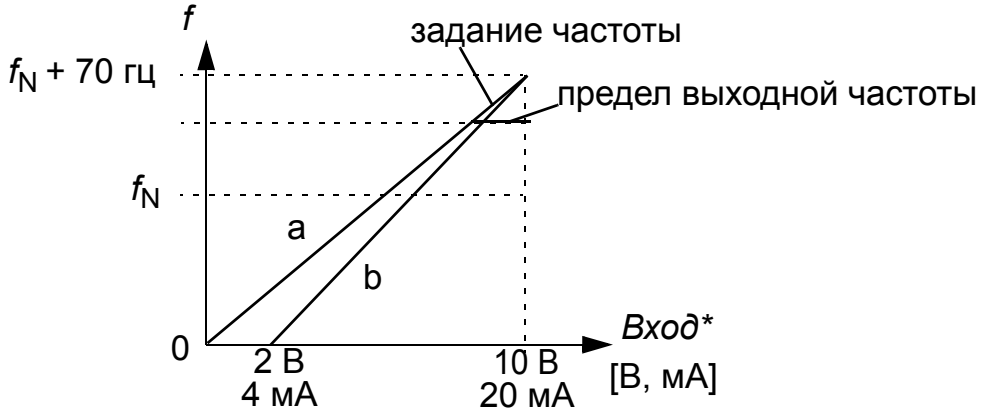
- Скрутите экран в жгут и подключите его к клемме SCR. Длина жгута должна быть минимальной.
- Зажмите кабели управления, как показано на рисунке (только для приводов с фильтром ЭМС).
- Во избежание электромагнитных помех прокладывайте кабель двигателя как можно дальше от кабелей управления и питания (расстояние должно быть более 20 см).

Примечание. Запрещается объединение сигналов 24 В постоянного тока и 115/230 В переменного тока в одном кабеле.



Управление скоростью

Задание скорости (частоты) подается в привод ACS50 через аналоговый вход. Зависимость между аналоговым сигналом и заданием определяется положением DIP-переключателей (см. ниже). Связь выходной частоты с изменениями задания определяется положением потенциометра ACC/DEC.

Режим высокой частоты отключен (по умолчанию)	Режим высокой частоты включен
 <p>Положение DIP-переключателей: HI FREQ = OFF AI OFFSET = OFF (кривая а) или ON** (кривая б) MOTOR NOM FREQ = 50 или 60 Гц</p> <p>Выходная частота ограничена выбранным значением номинальной частоты двигателя.</p>	 <p>Положение DIP-переключателей: HI FREQ = ON AI OFFSET = OFF (кривая а) или ON** (кривая б) MOTOR NOM FREQ = 50 или 60 Гц</p> <p>В зависимости от положения потенциометра HI FREQ фактическое максимальное значение выходной частоты находится в диапазоне от f_N до $f_N + 70$ Гц. Потенциометр не влияет на масштабирование сигнала аналогового входа.</p>
<p>* Для выбора сигнала в виде сигнала напряжения или сигнала тока используется перемычка AI. См. стр. 14.</p> <p>** Для защиты привода в случае отсутствия сигнала на аналоговом входе привод отключается, если величина сигнала становится ниже 2 В (4 мА).</p>	

Индикаторы состояния и выявление неисправностей

В приводе ACS50 предусмотрено два светодиодных индикатора состояния, которые видны через переднюю крышку.

Если привод обнаруживает неисправность, то мигает красный светодиод. После устранения неисправности выполните сброс, сняв сигнал запуска. Если сигнал запуска не подан, включите и снова выключите его.

Коды отказов (количество вспышек светодиода) приведены в таблице.

Зеленый светодиод	Красный светодиод	Описание
Включен	Выключен	ACS50 работает нормально.
Включен	Мигает Вкл. [1] [2] Выкл. [1] [2]	Включена функция защиты. Количество вспышек указывает код отказа.
Мигает	Мигает	Сброс отказа будет автоматически выполнен в течение 3 секунд. (*) Внимание! Двигатель начинает вращаться, если подан сигнал запуска.

#	Возможные причины и способы устранения неисправностей	#	Возможные причины и способы устранения неисправностей
1	Повышенное напряжение на шине постоянного тока (*). 1) Слишком большое напряжение сети: Проверьте напряжение питания. 2) Время замедления недостаточно для реального момента инерции нагрузки. Увеличьте время ACC/DEC с помощью соответствующего потенциометра.	6	Входной аналоговый сигнал меньше 4 мА/2 В. (*) Примечание: Данная функция контроля активна, если включено AI OFFSET.
2	Низкое напряжение на шине постоянного тока (*). Напряжение сети слишком низкое. Проверьте напряжение питания.	7	Перегрузка двигателя (перегрузка I^2t). 1) Проверьте нагрузку и убедитесь, что мощность двигателя соответствует характеристикам ACS50. 2) Убедитесь, что потенциометр MOTOR I NOM установлен правильно.
3	Короткое замыкание на выходе: Отключите питание и проверьте обмотки и кабель двигателя.	8	Перегрузка инвертора или повышенная температура привода. 1) слишком большая нагрузка или 2) недостаточное охлаждение привода.
4	Перегрузка по выходному току. 1) Время ускорения недостаточно для реального момента инерции нагрузки. Увеличьте время ACC/DEC с помощью соответствующего потенциометра. 2) Несоответствие мощности двигателя и привода. Проверьте характеристики двигателя.	9	Другой отказ. Внутренняя неисправность. Отключите и снова включите питание. Если отказ сохраняется, замените привод.
5	Зарезервировано		

(*) Автоматический сброс, если включен автоматический перезапуск (AUTORESET = ON). См. раздел [DIP-переключатели](#), стр. 10.

Технические данные

		230 В					115 В	
Встроенный фильтр ЭМС, ACS50-01E-		01A4-2	02A2-2	04A3-2	07A6-2	09A8-2	01A4-1	02A2-1
Без фильтра ЭМС, ACS50-01N-		01A4-2	02A2-2	04A3-2	07A6-2	09A8-2	01A4-1	02A2-1
Длительная выходная мощность двигателя	кВт	0.18	0.37	0.75	1.5	2.2	0.18	0.37
	л.с.	1/4	1/2	1	2	3	1/4	1/2
Типоразмер корпуса (без фильтра ЭМС)		A	A	B	C	C	A	A
Типоразмер корпуса (с фильтром ЭМС)		A	A	B	D	D	A	A
Номинальные характеристики								
Напряжение питания U_1	В	200-240 (+10/-15%)					110-120 (+10/-15%)	
Длительный выходной ток I_2	А	1.4	2.2	4.3	7.6	9.8	1.4	2.2
Макс. выходной ток I_{2max}^*	А	2.1	3.3	6.5	11.4	14.7	2.1	3.3
Выходное напряжение U_2	В	0- U_1 , 3--фазное					0...2 U_1 , 3--фазное	
Потребляемый ток I_1	А	4.4	6.9	10.8	18.2	22.0	6.4	9.5
Частота коммутации ШИМ	кГц	5 (макс. 16)						
Пределы срабатывания защиты								
Перегрузка по току (пиковая)	А	4.4	6.9	13.5	23.9	30.9	4.4	6.9
Перегрев		95°C (радиатор охлаждения)						
Макс. сечение кабелей								
Клеммы силовых цепей	мм ²	2.5 (AWG 14)			4 (AWG 12)		2.5 (AWG 14)	
Клеммы управления	мм ²	1.5 (AWG 16)						
Потери мощности	Вт	21	32	51	74	103	24	35
Входные предохранители**								
IEC, типа IEC269 gG	А	10	16	16	25	32	10	16
UL, типа CC и T	А	10	15	20	25	30	10	15

* Допускается в течение 1 мин.

** Рекомендуемые. Не пользуйтесь быстродействующими предохранителями и предохранителями с малыми пиковыми токами. Следуйте местным нормам и правилам. Дополнительная информация приведена в *Техническом справочном руководстве по ACS50*.

Максимальная длина кабеля двигателя

В таблице ниже приведены значения максимальной длины кабеля двигателя, при которой выполняются европейские требования к ЭМС. Чем короче кабель двигателя, тем меньше излучаемые помехи, воздействующие на питающую сеть и соседнее оборудование.

	Встроенный фильтр ЭМС		Внешний фильтр ЭМС	
	ACS50-01E-		ACS50-IFAB-01 и ACS50-01N/E	
Тип преобразователя	5 кГц	16 кГц ¹⁾	5 кГц	16 кГц ¹⁾
<i>EN61800-3, первые условия эксплуатации, неограниченное распространение ²⁾</i>				
01A4-2, ..., 02A2-1	10 м	3 м	-	-
07A6-2, ..., 09A8-2	10 м	3 м	-	-
<i>EN61800-3, первые условия эксплуатации, ограниченное распространение ³⁾</i>				
01A4-2, ..., 02A2-1	10 м	10 м	30 м	10 м
07A6-2, ..., 09A8-2	20 м	10 м	-	-
<i>EN61800-3, вторые условия эксплуатации ³⁾</i>				
01A4-2, ..., 02A2-2	10 м	10 м	50 м	10 м
04A3-2	10 м	10 м	75 м	10 м
01A4-1, ..., 02A2-1	10 м	10 м	50 м	10 м
07A6-2, ..., 09A8-2	30 м	10 м	-	-

1) Частота коммутации устанавливается DIP-переключателем. См. стр. 11.

2) Применимо только к кондуктивным помехам.

3) Применимо к кондуктивным и излучаемым помехам.

Виды защиты:

от превышения напряжения, от пониженного напряжения, от короткого замыкания на выходе, от перегрузки по току, от отсутствия аналогового входного сигнала, от перегрузки

двигателя, от перегрузки инвертора.

Распределительные сети, изолированные от земли

Запрещается использовать приводы со встроенным фильтром ЭМС либо с внешним фильтром на входе питания ACS50-IFAB-01 в незаземленных (изолированных от земли или с высокоомным заземлением) промышленных электросетях.

Защита окружающей среды

Утилизируемое изделие содержит ценное сырье, которое для сбережения энергии и природных ресурсов подлежит повторному использованию. Инструкции по утилизации можно получить в торговых организациях ABB и сервисных компаниях.

Ограничение ответственности

Изготовитель не несет ответственности за:

- любые расходы, возникшие вследствие того, что монтаж, ввод в эксплуатацию, ремонт, модификация или условия эксплуатации привода не соответствуют требованиям, изложенным в документации, предоставленной вместе с приводом, или другой документации, относящейся к приводу;
- дефекты привода, возникшие в результате его неправильного использования, небрежного обращения или какого-либо происшествия;
- приводы, в которых материалы или конструктивные решения использовались по специальному указанию потребителя.

Изготовитель, а также его поставщики и субподрядчики ни при каких условиях не несут ответственности за частный, косвенный, случайный или логически вытекающий ущерб, убытки или штрафные санкции, возникшие вследствие неисправности привода.

При возникновении каких-либо вопросов, связанных с приводом ABB, обращайтесь к местному дилеру или в представительство корпорации ABB. Технические данные, информация и технические условия действительны на момент опубликования. Изготовитель сохраняет за собой право вносить изменения без предварительного уведомления.

Соответствие стандартам

Маркировка “CE/C-tick”

Привод ACS50 удовлетворяет требованиям следующих европейских стандартов:

- Директива по низкому напряжению 73/23/ЕЕС с поправками
- Директива по ЭМС 89/336/ЕЕС с поправками.

Соответствующие декларации и список основных стандартов предоставляются по запросу.

Электромагнитная совместимость:

Привод ACS50 удовлетворяет требованиям перечисленных ниже стандартов при условии, что монтаж привода выполнен правильно и в соответствии с инструкциями данного руководства.

Кондуктивные высокочастотные помехи	EN61800-3, первые условия эксплуатации, неограниченное/ограниченное распространение ¹⁾
Высокочастотное излучение	EN61800-3, первые условия эксплуатации, ограниченное распространение
Помехоустойчивость	EN61800-3, вторые условия эксплуатации
Гармонические искажения сетевого тока	IEC61000-3-2

1) Выполняйте требования к максимальной длине кабеля двигателя и частоте коммутации (ШИМ), см. стр. 19. См. также указания по прокладке кабелей на стр. 15.

Возможно снижение токов высших гармоник путем установки в цепи питания внешних дросселей.

Дополнительную информацию можно найти в *Техническом справочном руководстве по ACS50*.

Маркировка UL, cUL и C-Tick

См. паспортную табличку.

ACS50 предназначен для использования в сетях, обеспечивающих симметричный ток короткого замыкания не более 65 кА (эфф.), при напряжении не более 230 В при защите с помощью плавких предохранителей класса CC или T.

Дополнительное оборудование

Фильтр ЭМС: ACS50-IFAB-01

Входные дроссели: СНК-А1, СНК-В1, СНК-С1, СНК-D1

Выходные дроссели: ACS-СНК-В3, ACS-СНК-С3

Потенциометр: ACS50-Р0Т